



Holzgestell

*2 Lattenroste mit
Buchenholzleisten*

*Sitz und Auszugsitz
aus Polyurethan -
Schaumstoff RC 35*

*Gestell Fixpolsterung
lose Rückenkissen
RC 25*

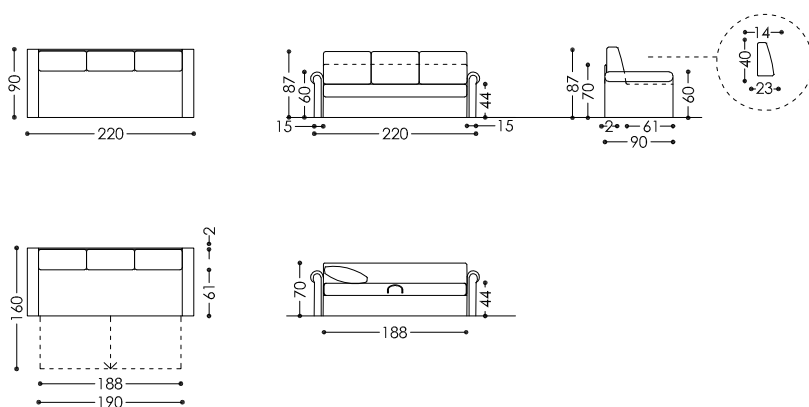
*Aufklappbar mit
Stauraumfunktion*

TECHNISCHE INFORMATIONEN

INFORMAZIONI TECNICHE

Doppelliege
Divano letto matrimoniale

VOD01



Telaio in legno

2 doghe in faggio

Seduta in poliuretano
gommapiuma 35kg/m³

Telaio fisso - schienale
mobile 25kg/m³

Ripostiglio: sedile con
meccanismo d'arresto
sollevabile

VOLANTE
Doppelliege