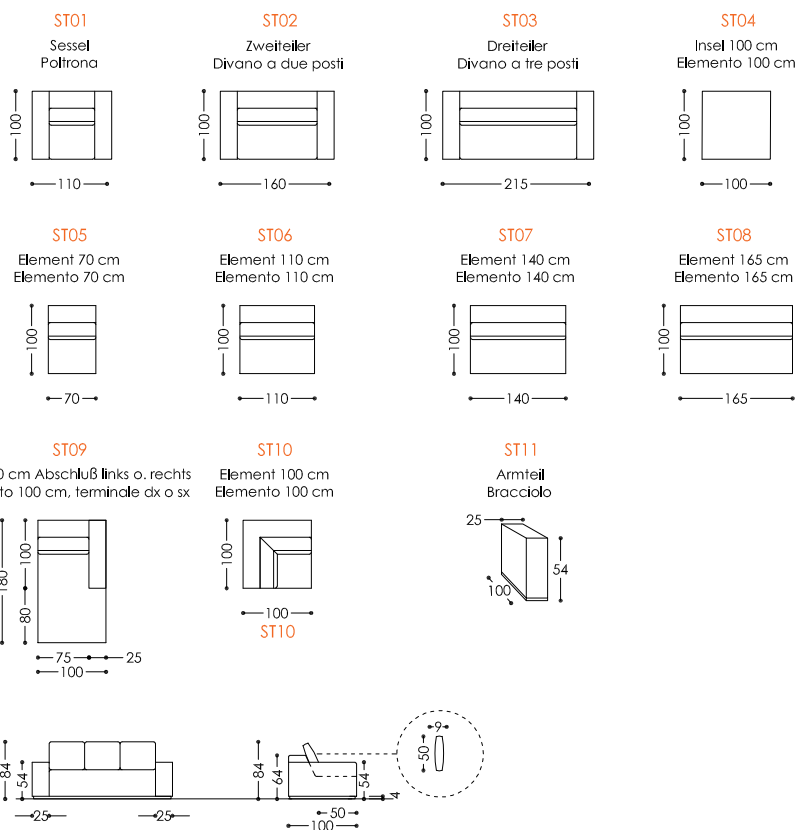


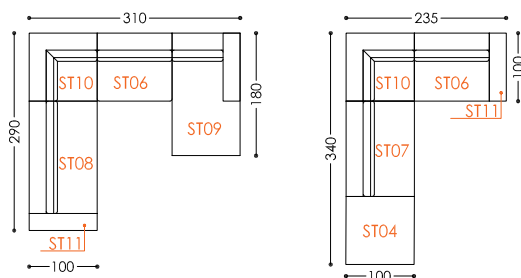


TECHNISCHE INFORMATIONEN

INFORMAZIONI TECNICHE



Planungsbeispiele Esempi di progettazione



Holzgestell

Unterfederung:
Gurtenbespannung

Sitz aus Polyurethan-
Schaumstoff
RC 35 mit 3 cm
Rombothermauflage

Lehnenkissen
aus Polyurethan-
Schaumstoff RC 25

Holzsockel als
Grundaufbau

Bezug: Lehnenkissen
abnehmbar

Struktur und Sitz:
Fixpolsterung

Struttura in legno

Molleggi a cinghie

Sedile in poliuretano
espanso 35 kg/m³
con 3 cm di strato
rombotherm

Cuscini schienale in
poliuretano espanso
25 kg/m³

basamento in legno

Fodera: rimovibile su
cuscini schienale

Imbottitura fissa sulla
struttura e sedile